

(研究ノート)

## 現代企業と技術発展

大西 勝 明

### 1. 問題の設定

道具の製作をもって始められた労働こそ、人間の本源的行為であった。そして、合目的活動または労働そのもの、労働対象、労働手段という三つの基本的契機から生産過程が構成される。関連して、歴史上、労働投入量と労働成果との比率の拡大という形で労働の生産力の発展が結果している。特定の使用価値を生産するのに必要な労働時間の短縮、あるいは、一定時間での生産量の増大は、基本的傾向である。<sup>(1)</sup>こうした労働の生産力の上昇は、究極的には技術発展を基盤とするものと理解される。もちろん、労働の生産力は、たんに技術発展、労働手段の進歩だけでなく、労働手段を駆使する労働者の生産に関する経験、熟練度、自然科学とその技術学的な応用の可能性の発展段階、分業や協業などの労働組織、労働対象の量および質、土地の豊饒性、自然の流水、資源の賦存状態といった自然的条件等多様な要因によって影響をうけることになっている。<sup>(2)</sup>しかしながら、これら多様な諸要因が同等に労働の生産力を規定しているわけでは決していない。まず、いずれの諸要因も、究極的には労働、労働対象、労働手段に包摂されざるをえないことになっている。したがって、三つの契機は、他の諸要因により、相対化されるのではなく、労働の生産力の中核に位置することになる。

### 目 次

研究ノート

現代企業と技術発展……………大西勝明……………(1)

資料ノート……………(33)

編集後記……………(34)

次に、「人間が労働対象に動きかけるときには必ず労働手段を経由して動きかける。だから技術が発達を始めるときには労働手段、その中でも労働によって動かされる直接的労働手段が発達を始め、つぎにこれを条件にして間接的労働手段や労働対象も発達を始める。つまり、技術の発達では、労働手段の技術が幹であり、労働対象の技術は、これに対し枝となり、そして技術を在来技術と別のものに変えて行く根拠は、つまり、技術発達の根拠となるのは、労働の投入をうけつつ活動する性質であって、これ以外ではない。」<sup>(3)</sup>のである、すなわち、労働対象が労働対象として意識されるのは手許にこれを処理しうる労働手段が存在する場合に限るのであり、また、労働対象として生産の場に登場してくるのは、労働手段の処理能力の範囲内に厳密に規定されることになっている。こうしてみると、生産過程における主体的な契機は、人間の労働そのものであるが、その人間の労働の成果を規定する最も重要な要因は労働手段ということになる。生産過程における主体的契機は合目的な労働そのものであるが、その労働の生産力を決定する最大の要因は、労働手段の特質であり、その作用能力である。

さらに、労働によって実現される機械的運動は必ず動力の消費を伴い、また、必ず人間によって制御されるという性質を有している。技術の活動する過程では制御なしの動力はなく、動力なしの制御も存在せず、必ずたがいに他の前提となっている。したがって、技術活動過程の根本的な矛盾は、動力と制御との矛盾である。かくして、技術の活動過程の根本要因が動力即制御であることから、技術が発達すると技術の活動過程は、動力技術の活動過程と制御技術の活動過程に分化している。<sup>(4)</sup>ただ、動力と制御とは単一の矛盾の両側面であることから、高度の動力技術はつねにその反面において高度の制御技術と不可分に結合するものであり、こうした形で技術の質は一段と高くなっている。なおも、この技術発展の根本要因としての動力即制御は、具体的展開に即して、二重に補充される。まず、機能と方式といった把握がある。現実の技術は、特定の方式を有し、その方式には好適機能範囲がある。だから、生産力の発展にとまって技術に要請される機能範囲の変化は、新しい方式を出現させる必要性を内在させている。<sup>(5)</sup>もちろん、この過程には、動力即制御の一体関係が根本要因として作用している。もう一点、この機能と方式の矛盾の展開は、分化、単能化、再結合という発展の一般的過程を推移していくことが確認されている。<sup>(6)</sup>一般に、労働手段は原始的なものほど簡単な構造をもち、構造が未分化であるだけに、用途の上では万能的である。未分化で万能的であることは、一面で他のものとの結合の必然性をもたない。この場合の体系化の主導権は労働の結合の側面にあり、労働手段はそのまま持ち寄られるにすぎない。しかし、ひとたび集積がなされ、分業と協業が進むにつれ、労働の内容はだんだんと特化し、分化して単能的なものとなる。同時に単能化したものの再結合がなされて、それを前提に生産が実行されることになる。こうした事態は、他方で、本来は万能的な用途に使えるようにできていた労働手段を単能的にしか使用しないこと

になっている。このような機能上の変化は、やがて方式をも変革し、新たな方式の中に自己を反映させることになる。つまり、万能的な労働手段の単能的な使用は、特殊化された方向にその構造、方式を変化させ、単能的に分化した労働手段をつくり出すことになっている。なおも、こうして単能化した労働手段は、その単能化をもたらした労働の組み立ての中に位置づけられ、他の労働手段と組み合わせられて用いられる以外に使いようがなくなるので再結合が必然的なものとなる。単能化と単能化したものの再結合とは、分化による高次化という同じ一つのことの相対立し、相補い合う側面なのである。労働手段の分化とその間の相互の結びつきが、この段階にまで進んでくると体系化が労働手段の構造、方式の中に定着しはじめ、それと共に体系化の主導性が、労働の結合の仕方から労働手段の方に移ってきて、体系化された労働手段に合わせて労働を編成しなければならなくなる。さらに、こうした労働手段の発展過程は、すなわち、分化、単能化、再結合といった展開は普遍的過程となっていく。労働手段の発展が、このような過程をたどる必然性は、運動を制御するという直接的労働手段全般を一貫するその本性の使命に起因するものである。つまり、単能化は制御を効果的にする根本的条件なのであり、そして、元来、複雑な運動における単能化の実現は、単能化したものの複合を不可避とする。かくして、労働手段の発達、分化、単能化、再結合という発達過程の支配的形態を踏襲するわけである。以上のように、労働手段は動力と制御との矛盾、機能と方式との矛盾を内容とする技術の内的発展法則に規定され、分化、単能化、再結合といった普遍的発展過程を経て、たえず、変革されてきている。

さて、本稿の課題は、以上の技術の内的論理を前提として、現代企業のもとで労働手段体系がいかなる展開をみせているのか、そして、とりわけ日本における技術発展がいかなる問題を有しているのかを検討することである。さらにいえば、この課題は、生産の社会化と取得の私的資本主義性格を契機とする資本主義の基本矛盾を、生産の社会化という側面から具体的に把握してゆきたいという意図から派生したものである。こうした問題意識のもとに、労働手段体系の現代的展開に焦点をあわせ、具体的に、自動化と管理技術の発達、そして、コンビナート形成にまず着目している。ただ日本の現代企業の労働手段体系は多様な問題を内在させており、特に、それが導入技術に依在していること、劣悪な労働条件下で請制度と一体化して進展していることは検討の必要のある論点である。しかし、そうした諸事情に規定されながらも進行しつつある現代企業における生産の社会化の推移を現実に則して考察してゆきたい。

(1) 中村静治著「技術論入門」(1978) p.184。ここでは、労働集約的技術、資本集約的技術といった区分を取らない。管理技術等の観念的性格に関しては後述する。また、製品関連技術、製法関連技術、ソフトテクノロジーといった三分類の現実的意義を認めながらも、製品関連技術等はいずれは製法関連技術に包摂されるものとして理解する。

(2) 中村前掲書p.185。関連した指摘は以下にもある。大内兵衛他監訳「マルクス＝エンゲルス全集」

- (第23巻「資本論」第2分冊)(1974) p. 664。
- (3) 石谷清幹著「工学概論」(1974) p. 185。
- (4) 石谷前掲著 pp. 190~194。マルクスにあっては、発達した機械は原動機、伝動機構、作業機とから構成され、その発達過程は、基本的に原動機と作業機とが刺激しあうことにより推進されるものとして理解されている。前掲(1)「資本論」(第23巻・第1分冊) p. 487, p. 451参照。石谷氏によってこうした理解がより厳密化され、タービン、ボイラー等の発展によって所見が確認されている。技術論論争の成果でもある。
- (5) 石谷前掲著 pp. 178~181。
- (6) 田辺振太郎著「技術論」(1971) pp. 95~98。石谷氏の所見と一体化、統合されうる指摘である。

## 2. 技術発展の現局面

### 1 自動機械装置体系の確立

自動機械装置体系 動力と制御の矛盾、機能と方式との矛盾といった技術の内的発展法則に規定され、分化、単能化、再結合という一般的発展過程を経て、たえず、変革されてきている労働手段であるが、資本主義体制のもとでのその展開過程は資本の蓄積運動によって支配されることになっている。すなわち「ブルジョアは、生産用具を、したがって、生産関係を、したがって全社会関係をたえず変革せずには存立することができない。これに対して古い生産様式をそのまま維持することが、これまでのすべての産業階級の第一の存立条件であった。生産のたえまない変革、あらゆる社会状態のたえまない動揺、永遠の不安と変動、これが以前のあらゆる時代と区別されるブルジョア時代の特徴である。」とされている<sup>(7)</sup>。資本主義体制のもとでの機械の出現は、資本家に労働者の労働力の使用価値を利用することにより、労働力の単なる交換価値をはるかに越える生産物の生産を可能としている。なおも、資本家は、発達した労働手段を利用することにより、特別剰余価値の獲得を実現してきている。まず、商品の現実の価値は、個別的価値ではなく、そこに含まれている社会的必要労働時間によって決定されている。したがって、社会的必要労働時間以下での生産を実現する労働手段の開発は、資本家に、超過利潤のもとになる特別剰余価値を保証することになる。同一部門内および異種部門の企業間競争を媒介に、資本は超過利潤の獲得を意図して技術発展を推進するわけである<sup>(8)</sup>。資本が競争に勝ち、利潤を取得していくには、究極的にその技術基盤を改善していかねばならない。

ただ、技術発展は、資本の価値構成を、すなわち、有機的構成を高度化することになり、その限りで利潤率を低落させることになる。利潤率の低落につれ、当該部門の標準的な諸条件のもとで存在していくのに必要な個別資本の最低分量が増大することになる。なぜなら、当該部門における労働の生産力の発展、先駆的技術発展は、やがて、競争を媒介に当該部門全体に定着することになり、商品の価値を決定する社会的平均的な生産条件となっていくからである。

もちろん、新技術の普及につれ、生産物の価値が下落することにより、超過利潤の源泉である特別剰余価値は消滅していくことになる。それでも、生産力の発展により価値が小さくなった生産物が労働者の生活に直接かかわる場合には、労働者の生活を保証する必要労働時間の短縮を導びくことになる。換言すれば、労働時間を不変のまま、剰余労働時間の延長を実現することになるのである。また、技術発展により可変資本部分が相対的に減少することによって相対的過剰人口、産業予備軍が形成されていくのも周知の通りである。こうして、特定の生産部門の労働の生産力の上昇は、社会全体に相対的剰余価値の生産を可能にしていくのである<sup>(9)</sup>。

ただ、競争の激化は、必要資本量不足のために、技術発展を実現しえないような資本を淘汰してしまふ。淘汰された資本の一部は滅亡するが、一部は勝利者の手に移ることになり、資本の集中、集積が推進されてゆく。そして、資本と生産の集中、集積が一定の高さに達すると再び新たな利潤率の低落が出現することになる。そこで、再び超過利潤を求めての新しい競争がより大きな規模で開始されることになる。生産方法、生産手段は、このようなくりかえしのなかで、たえず、革新されてきている。分業は一段と進んで分業を、機械の使用は、一段と進んだ機械の使用を、大規模作業は一段と進んだ大規模作業を必然的に導出していくことになって<sup>(10)</sup>いる。

ところで、機械の生産性は、機械が人間の労働にとって代わる程度によって測定されるが、機械の発展は、その大型化、体系的展開を随伴しながら、自動機械装置体系を生誕させるに至っている。自動機械装置体系の確立こそ、人間の労働の最大限の代替に他ならない<sup>(11)</sup>。この確立過程は、以下のような経緯をたどることになる。まず、機械的生産の発展とともに、原動機に多数の作業機の同時的稼動が可能となっており、また、同時に稼動する作業機の数が増大するにつれて原動機も大きくなることになり、それに応じて伝動機構が巨大な装置にならざるをえないことになっている<sup>(12)</sup>。

こうした過程とともに、単なる同種の機械の協業、ないし、個々の独立した機械に代って、機械装置体系が定着することになるのである。確立された機械装置体系のもとでは、労働対象はたがいに関連はするが種類の異なる一連の段階的諸過程を経過することになる。すなわち、機械装置体系のもとでは、種類を異にするが、しかし相互に補足しあう一連の部分的諸作業機の組み合わせにより形成される段階的諸過程の体系化が実現されている<sup>(13)</sup>。

なおも、機械装置の発達、自動的な原動機や自動機械の発明、つまり、故障がある場合には機械を自動的に停止させる自動停止器等の発明を生起せしめ、さらに、それらを内在化することになっているのである。そして、遂には、伝動機の媒介によって一つの中央の自動装置から運動を受けとるだけの諸作業機の有機的編成を内容とする自動機械装置体系の確立に到達している<sup>(14)</sup>。生産過程が機械的原理によって支配されるにつれて原動機と伝動機構と作業機の規模

が拡大することになり、それらの諸構成部分がいっそう複雑かつ多様化するのであるが、それをも克服して一層の厳密な規則性が維持されることになっている。さらに、諸過程は、手動、半自動、完全自動という段階を経て、自動機械装置体系は、より十全なものに展開しているわけである。

**現代的展開** 以上は「資本論」における指摘であるが、第二次世界大戦後の技術発展の第一義の特徴も、やはり、自動機械装置体系が本格的発展をとげ、より普遍的なものとなっている点にある。オートメーションは、この自動機械装置体系の本格的発展の典型的な具体例に他ならない。オートメーションは、従来、自動的工作機械と自動的運搬装置とを結合した全自動搬送加工機械であるトランスファー・マシンを基軸としたメカニカル・オートメーションと化学的物理的処理を主とする石油精製業にみられる自動的プロセス制御を実現しているプロセス・オートメーションとに大別されていた。この分類は装置型素材工業と組立型工業との二分類とも関連する。それぞれは、科学の技術学的応用の進展を基盤に、シーケースの自動化、自動的加工、マテリアル・ハンドリング、自動制御機構等を高度化し、一層発達したオートメーションを開花させている。なおも、第二次世界大戦後のエレクトロニクス、電子計算機の発達にともないNC工作機械、産業用ロボット等の開発が進み、とくにこれが、メカニカル・オートメーションと一体化することになり、メカニカル・オートメーションの装置工業化を促進している。こうした「技術的發展には各独占資本間、および各国独占資本間の諸競争、1930年代、および、第二次大戦中から続行されてきた固定設備の広汎な更新、国家独占資本主義の諸手段、戦争準備に基づく軍事技術の発展とその産業技術への適用、資本主義と社会主義との間の競争などが刺激的作用を及ぼした。」<sup>(15)</sup>わけである。

いまなお、現代企業の生産過程は、機械装置の性能の向上、スピード・アップ、工程の連続化、単位機械装置の大型化、さらに生産単位そのものの巨大化を内包した自動化を躍進させつつある。制御における自動化の進展が、巨大な動力の導入を可能とし、大規模な労働手段体系を機能せしめるといった具合である。そして、基本的に、巨大化、大量生産は、販路が維持される限り、不変資本の充用上の節約を招来するものである。特に、大規模な装置の建設費は、通常、規模の0.6乗に比例するとされており、規模の拡大に伴って単位当りの建設費は著しく低下することになっている。また、大規模化により、小さい設備では効果的でなかった効率的な機器やシステムが採用可能になっていることをはじめ、多面的な技術的変革を随伴することになっている。なおも、コントロール・ルームでの管理費も規模に比例して増加するわけではない。大型化は容器としての特質を有する装置の基本的発展の方途である。

具体的に、鉄鋼業では、大型化を随伴した自動化が進み、1960年代には、分塊工程の自動制御(CPC方式)、高炉の自動制御、<sup>(16)</sup>転炉の自動制御が実現している。そして、60年代後半には、

全生産工程にコンピュータを導入した巨大な新鋭製鉄所が建設されている。全生産工程へのコンピュータによる自動制御の導入は、鉄鋼生産を飛躍的に増大させることになるのである。なお、この時期に圧延工場等においては、無人工場とされる工程が生誕している。1970年代には、自動車工場の溶接工程にも産業用ロボットが定着し、ほとんど100%に近い溶接作業が自動化している。家庭電器産業においても同様な状態にある。すなわち、道具・容器→機械・装置→機械装置体系→自動機械装置体系→完全自動機械装置体系へといった図式的軌道が確実に現実化しつつある。そして、このような機械装置体系は一工場内にとどまらず、特定地域の工場間をも超越して、全国的さらには世界的に分岐を拡散させている。ただし、生産過程の全面的自動化は、剰余価値生産そのものの揚棄を結果するはずであり、資本を解体に導くことになる。それゆえ、現代企業においては、生産過程の全面的自動化ではなく、自動機械装置と苛酷な労働条件とが並存することになっている。この意味は二重で、第一に特別剰余価値獲得のための商品の社会的平均的価値の相対的に高位な維持のためにより劣悪な生産条件が必要とされるのである。第二に、一般的に技術発展は、資本の集積、集中を随伴しており、したがって一現代企業への労働者の集中をも結果しているのであるが、無人工場の形成といった事態は、無人工場以外に多面的な価値収奪の場を確保せざるをえなくなっているのである。

## Ⅱ 生産技術と管理技術の一体化

**近代的管理機構** 比較的大きな規模の直接的に社会的または共同的労働は、多くの人々が計画的に協力できるよう一定の指図を必要とし、この指図によって個別的諸活動の調和が実現され、個々人の行為を包摂する全体の運動が実現されることになる。このように、多数の人々の協力によって行なわれる労働では、成員の総活動を統括していく労働が必要となり、ここに指揮ないし管理労働が生誕することになり、これは、あらゆる社会的生産様式において不可欠な生産的労働である。たゞ、管理労働が現代的な形態をとるのは、部分労働者が形成されてくるマニユファクチャ段階においてである<sup>(17)</sup>。しかし、この場合、全生産過程を十分マスターしている親方の存在は、直接的作業と管理労働との完全な分化を完了しえてはいなかった。つまり、直接的作業と管理労働との決定的な分離を実現することになったのは、生産過程への機械の導入である。機械は、マニユファクチャ的分業を技術的に解体し、個々の部分労働者の熟練を機械装置体系に物化し、機械の運動への労働者の従属を強要することになっている。そして、古い熟練を要求しないがゆえに婦女子を含めた未熟練労働者の集団の再編成が問題となり、管理労働には資本主義のもとで、労働者を支配、抑圧、搾取する資本家に属する排他的機能が付加されることになるのである<sup>(18)</sup>。ここに管理労働の二重性が生起するわけであるが、資本家は、個々の労働者および労働者群を直接かつ継続的に管理することを意図し、その機能を担う管理労働者群を編成している。ところが、資本主義的な管理労働の発達には、その抑圧機能ゆえによ

り以上の労働者の反逆を誘発せざるをえないことになっている。そこで、ストライキに対抗する最も有力な武器として、資本家は、いつその機械化を推進するわけである。<sup>(19)</sup> それでも、労働運動は完全には鎮圧されず、階級闘争の激化は、労働者の掌握を重要とするし、自動機械装置の導入は、資本の有機的構成を高め、利潤率の低下を生起せしめている。こうした労働運動、工場規模の巨大化、多角化、それに加え、世界的規模での競争の熾烈化等は、ますます、大量の資材の適確な処理、市場動向の予測、生産費の節約、一貫した中央からの指令による工場の効率的運営などを重大な問題としてくる。<sup>(20)</sup> 競争の激化、利潤率の低下、労働運動の台頭といった諸問題の出現は、産業資本主義段階における機械装置体系と労働編成を変革していく一大契機となっている。

19世紀末から20世紀初頭にかけての生産の集積の進展は、競争と信用を媒介に、経済恐慌を歴史的條件として、独占資本主義段階への移行を実現している。この時期に、独占利潤を確保するための管理労働者の増大、そして、その手段となる管理技術の躍進があり、管理機構が著しく近代化することになっている。具体的に、商品の生産、流通過程における資本の指揮、監督機能を代行する管理機構の強化、拡大は、まず、管理労働者を階層分化することになっている。企画、調査、分析など判断事務に従事するものと他方では、記帳、計算などの定型化された比較的単純な作業につくものに分離されているのである。次に、こうした管理機構の近代化、管理組織の発展は、労働力編成方式、作業組織の躍進、工場の効率的運営、管理技術の重要な一環をなす事務機械、情報処理機械の発達を招来することになっている。

**システムの拡充** なお、管理技術は本来、生産技術において労働力が労働に転化して生産活動を実現するために具うべき主体側の基本的な条件の一つである。したがって、協業によって営まれる生産の目的、資本主義のもとでは、剰余価値の獲得といった目的により直接的に規定されており、生産技術に比してより観念的であるのが、その第一義的特質である。それゆえ、管理技術は剰余価値獲得という目的達成のためには、生産技術の本来的な発展をゆがめる可能性を有し、生産関係によってより強力に支配されることになる。そして、管理技術が生産技術の要求による一定の枠の中で組まれなければならないことから生産技術に従属する側面を有していることが、その第二の本来的な特徴である。<sup>(21)</sup> 両者の区分は、概念上、峻別しておくべきものである。たゞ第二次世界大戦後は、生産技術の発展、そしてそれに基礎を置く管理技術の躍進、物化が顕著で、なおもこうした動向にコンピュータの導入の本格化が重複する。すなわち、生産面におけるオートメーションの進行は、それにとどまらず、ビジネス・オートメーションを導出することになり、遂に、コンピュータを軸に両者を結合したシステムが確立するにいたっている。生産領域で発達してきた自動化が管理機構にも導入され、普及することになり、コンピュータを基盤とした経営管理の自動化、システム化といった過程、つまり、両者を結合し



た総合的なシステム管理が普遍化している。このことが、現代企業における技術発展の第二の特徴である。

システム概念は、通常、目的を共有する異なる構成単位の結合体などとされるが、より根本的には労働生産性をたかめるための企業内外における諸生産過程の相互依存関係を意味し、この関係ないし組織に、従来みられなかったコンピュータを中心とする情報処理装置やデータ通信が密着して全体として有機的なメカニズムを構成するようになったところに現代的意義があると理解される。したがって、資本主義的システムは、一方では、労働強化によって生産性を上昇させ、他方では、商品の滞留を阻止し、充用資本を節約して資本回転率をたかめ、流通費を少なくして、全体として利潤率の引上げに寄与するものとされている<sup>(22)</sup>。そして、労働運動、企業間の熾烈な競争は、生産規模の拡大と企業の集積、集中を促進することになり、さらに、労働の社会的生産力を増強するための条件ないし手段としてコンピュータ・システムを開発、急展開させているわけである。コンピュータを中軸に、業務活動と情報処理活動との、それぞれの相対的に独自の発展を基盤としながら、両者を一体化した総合的オンライン・システムが各分野に定着してきた。コンピュータは、管理の方法と形態とを一変させ、合理的な集中化を可能とし、管理機構の変革を導出することになっている。ちなみに、三井物産の三井グローバル・テレコミュニケーションネットワークは、情報拠点世界128ヶ所、専用回線全長36万キロメートル（地球8周）で、東京、ニューヨーク、ロンドンの3ヶ所にそれぞれの回線を集中し、その3拠点間は幹線で結ばれている。しかも、3つのコンピュータを幹線で連絡することによって全店相互間の電信交換は、完全に無人化しているといった具合である<sup>(23)</sup>。

こうしたシステム化の進行は、容量、処理速度、その他機能におけるコンピュータ自体の性能の向上を基盤に、資本蓄積を中心的な動機としながらも、個別企業の枠はもとより、産業部門の枠をも超越して、企業相互に新しい結合関係を創り出す傾向にある。たゞ、システム化が現段階において利潤率を高める有力な方途であることから、資本の運動法則の貫徹は、まず、システム化を、とりわけ金融資本の強化策として具体化させている。金融資本内での業務提携、生産手段の共同利用、資本の集積、集中の促進が、金融資本別システム化を形成せしめる条件として作用しつつある。いまや、金融資本の高級管理者の手中には、その共同課題の決定、財務管理、各部門の業務の統制とその諸活動の調整等の機能が集中されることになっている<sup>(24)</sup>。金融資本の社長会が存立しているのは、こうした基盤のもとなのである。

次には、同一産業部門において、個別的な現代企業の枠をこえて、それらのシステムを結合し、統一的に運営していく部門別システムが生誕している。さらに進行し、これらのセンターは、それぞれ関連する政府行政機関のシステムと結合した行政別ナショナル・センターが形成されているのである。具体的に、システム化の進行は、日本銀行、大蔵省を資本主義的国民経

済の全体系の神経節の重要な中枢部としたナショナル・センターの構築にまで進展している。<sup>(25)</sup>

### Ⅲ コンビナートの展開

生産の集積とコンビナート 機械制生産においては、各部分機械装置は、すぐ次の部分機械装置に原料を、資材を供給することになる。その場合、各部分機械装置は、すべて同時に作動しているので、生産物はたえずその形成過程の種々な段階にあると同時に、たえず一つの生産段階から他の生産段階に移行しつつあるわけである。当然、このように諸部分機械装置がたがいに仕事を与えあっているから、部分諸機械装置の数、規模、速度のあいだには一定の比率関係の維持が必要となる。異なる種類の個々の諸作業機から編成されることになるか、さらにはそれらの諸群から編成されることになる作業機械体系は、原料・資材が第一段階から最終段階に移行するあいだの中断を少なくし、人間の手に代って機構そのものが原料・資材を一つの生産段階からつぎの生産段階にすすめていくように推移している。<sup>(26)</sup> 機械装置体系の全過程は、有機的な高度な連続化を実現しており、ますます完全なものになりつつある。すなわち、発達した工場においては、特殊諸過程の有機的連続が支配的となっているのである。さらには、一工場内の特殊諸過程の連続にとどまらず、工場間結合にまで発展することになっている。

コンビナートは、コンビネーションとも称されるが、コンビナート、コンビネーションは、基本的に先のような機械装置体系の外延的拡大である工場間結合に端を発する結合生産様式として理解される。したがって、工場間結合、ないしは結合生産といった形能でのコンビナート、コンビネーションの歴史は、資本主義とともに古い。結合生産様式の発展は、資本主義の展開と不可分な関係にあり、資本主義の各段階に相応して結合生産様式も多様化、高度化してきている。すなわち、結合生産様式の発展度合は、当該時点における生産の集積、集中、ないしは生産力の内実を規定する重要な要因である。そして、独占資本主義段階に対応した結合生産様式をコンビナートとするのも一般的である。というのは、産業資本主義段階における工場相互の結合が及ぼす社会経済的影響は、必ずしも顕著な規定性を有せず、また、コンビナートとい

う用語が最初に使用されるのも、ウラル・クズネツコンビナートの形成された時点なのである。<sup>(27)</sup>

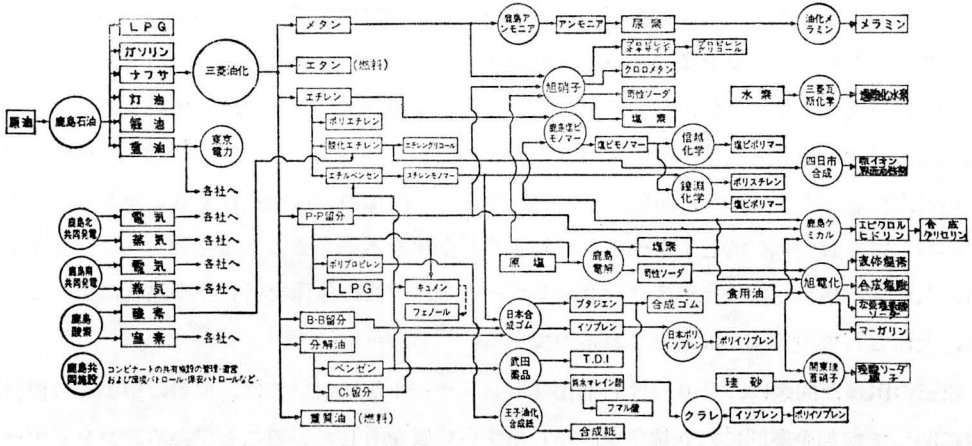
レーニンが「いわゆるコンビネーションが、最高の発展段階に達した資本主義のきわめて重要な特質である。これはすなわち、あるいは、原料加工の一貫した諸段階をなすか、あるいは相互に補助的な役割を演じる種々の工業部門を一個の企業に統合したものである。」としている。<sup>(28)</sup>

なお、ウラル・クズネツコンビナートにおいては、ウラルの鉄鉱石と西シベリヤのクズネツ河流域の粉結炭とを結合しての鉄鋼生産が試みられ、画期的な生産性の上昇が達成されている。この場合には、相互に直接的な技術的関連を有する異種の生産、製造部門の有機的結合が実現されているのである。複数の部門間に、技術的、地域的統一性を創出した非常に発達した生産の社会的組織形態であることが近代的コンビナートの特徴であり、また、現代企業の生産過程

が発達したコンビナートとして具現していることが、技術発展の具体的内容である。

**コンビナートの諸側面** 基本的に、一定の質の原料の保証、生産の連続性、製造工程からの屑物、廃物の利用、原料、製品の輸送などの諸問題の効率の解決、すなわち、一方での必要諸費用の削減と他方での多面的市場開拓による利潤の安定化を貫徹させての諸問題の解決が、コンビナート成立の根本的条件である。こうした諸問題の解決様式、ないしは結合形態により、コンビナートは、通常、三つの基本的形態に区別されている。第一は、主たる原料、生産物を中心にそれに関連して連続する加工段階を統一する縦のコンビナートである。この形態のコンビナートは一貫生産の形態をとる。第二は、副産物、屑物等の利用を求めて結合する横のコンビナートである。第三は、第一と第二の形態を結合した最も発達したコンビナートで、原材料の総合的な利用を意図しており、この場合には、多数の製品の製造工程が統合されることになっている。いずれのコンビナートの場合にも、構成単位の技術的地域的統一性の達成を基礎とした労働生産性の向上と原材料の節約、さらには総合的な利用が、諸費用の削減と多面的市場開拓による利潤確保を通して実現されている。こうしたコンビナートの発展により、飛躍的な生産の集中、集積が導出されており、それは、資本の集積、集中、他方では、労働の社会化にも相応している。いまや、鉄鋼、石油化学、自動車、電機と日本の重化学工業の生産高は世界屈指の状態にあるが、これら現代企業の生産は、広大な工場用地で数種の分工場を有機的に統合した近代的なコンビナートにおいて実現されているのである。とりわけ、石油化学コンビナート等は、こうした動向の最尖端に位置づけられるべき特徴を有している。第1図には、石油化学コンビナートの具体例を図示した。以下においては、日本の事例を参考としながらコンビナートの展開を考察してゆきたい。

第1図 鹿島東部コンビナート製品関連図



(三菱油化鹿島事業所案内(1977))

コンビナートは、労働手段体系が単純に外延的拡充をしているだけでなく、質的変革を随伴している。前述したように機械装置の大型化、性能の向上、スピードアップ、自動化、さらにはコンピュータを駆使したシステム化等の成果を包摂してコンビナートは発展しているわけである。まず、大型化は、装置の基本的な発展の方向であるが、特に現代企業のコンビナートは急速な巨大化を結果している。大規模化は、先に指摘したように経済的に有利であり、国内、国外における激しい企業間競争、そして、日本の重化学工業の構築条件そのものが、国際的規模の近代的コンビナート形成を続出させている。

またコンビナートは、生産工程間をパイプ等で結合することにより、化学物質たる労働対象等の輸送の困難性を克服するものである。もちろん、特定溜分の生産過程への登場は、基本的に労働手段の処理能力の範囲内に限定されており、パイプ輸送にしてもそのことを可能とする労働手段の発達を必要とするのであるが、労働対象の輸送の困難性がコンビナートの地域的一性を要請しており、コンビナートは、その要請を多様な形で充足している<sup>(29)</sup>。

また、コンビナートの発達は、資本の集積、集中、労働者の集中化と一体化しているのであるが、発達したコンビナートの成立とともに、オペレーターやパトローラーが労働者の主体となり、監視労働が主たる労働の内容となっている。労働者は、5～10名程度からなる直に編成され、四直三交替勤務を行なうといった具合である。また、定期修理等は、特定の時期に専門業者が行なうことになっている。

こうした巨大な近代的なコンビナートを形成するに際し、特に、石油化学コンビナートの形成等に際しては、一社単独でというよりは、特定の企業の技術的、資本的限界を数社が協力して補充することになっている。こうした動向は、資本主義的な生産の社会化の進行を表示するものであるが、参加企業間の実質的協調、結束力の強化、より高度な技術的緊密性を達成し、参加企業間の景気循環上の差異を平均化して利潤率の安定化を保証していることが課題となっている。とりわけ、参加企業の統一的立場からの行動が、特に、次の諸点から要請されている。第一に、特定の参加企業が、他の参加企業と連係して総合的活動を展開していくのでなければ、安価な原料を獲得して大量生産の利点は享受できても、多角化により景気変動を平準化して経営の安定化を達成することは可能ではない。逆に、専門化の方途を進行せざるをえなくなる。第二に、寄り合い世帯的色彩が強く、参加企業が全体を考慮することなく独自の行動をする場合、たとえば無秩序な技術導入は、コンビナート全体の技術体系を著しく不連続にすることから、全体としての調和が問題とされるのである。

第三の困難な問題は、とりわけ石油化学コンビナート等においては、原料、製品等の価格決定に関して参加企業間に対立抗争を誘発しやすい体質を有していることである。コンビナート内の一部門の不況による操業度の低下といった事態は、即座に関連部門に連鎖反応を惹き起こ

すことになる。生産体系上のバランスは崩れ、全体としてのコスト高を招来するわけである。同一原料の総合的有効利用が進行しているほど、関連部門の製品評価に大きな影響を及ぼすことになり、参加企業間に対立抗争さえ誘発しかねないのである。そこで、コンビナートにおいては、参加各企業の協調と統一的運営を実現するために共同経営委員会といったものの設置、ペナルティ方式の導入、共同出資会社の設立や参加企業相互の株式持合等を通しての資本接近と多様な協調維持方策が試みられている<sup>(30)</sup>。

**コンビナートと地域開発** なおも、一現代企業、金融資本を中心とした特定産業部門のみのコンビナートでなく、具体例としていきたい戦後日本のコンビナートは、異なる産業部門を一体化することにより形成され、まさに、工業基地を創出することになっているのである。具体的に、戦後の臨海工場地帯の展開は鉄鋼、石油精製、石油化学、自動車といった重化学工業の一体化した進出を内包するもので、そこにおいては、数個のコンビナートがまた、電力、蒸気、水、港湾といったメインテナンス部門、産業基盤を共有することになっている。すなわち、特定コンビナートの全国的拡張とコンビナートの連合体としての工業基地が形成されているわけである。

さらに、一コンビナート、工業基地形成にとどまらず、日本列島全体を一つのコンビナートとして位置づけるような構想にまで到達してきたのが戦後の日本の地域開発である。生産力の発展、生産の社会化は、必然的に地域開発をも要請する。資本の集積、集中は、大規模化した労働過程の協業的形態、科学的意識的技術的応用、土地の計画的利用、社会資本の拡充として具現する。つまり、資本主義的総生産過程を維持、拡大せんがために、分業と協業とを不断に発展させ、経済を大規模化し、そのことにより、生産の社会化が進行している。さらには、土地の計画的利用、合理的生産配置を内容とする地域開発が必然化されるのである。もちろん、資本主義のもとでは、資本蓄積法則に支配されて社会的分業も、また、その一環を形成する地域的分業も無政府的であり、不均等に発展する。とりわけ、地域的不均等発展は、「基本的に産業部門間の不均等発展、つまり産業構造の変貌の地域的反映として理解される。それと同時に、同一産業部門における地域的不均等発展、つまり産業立地の展開という二つの要因によって規定される<sup>(31)</sup>」たゞ、産業構造や地域構造が、特に問題となるのは独占資本主義の全般的危機段階からで、地域開発は、危機に対応する多様な独占擁護策の中枢に位置することになっている。経済の軍事化と並び、地域開発は、強蓄積維持のための特定産業育成を意図する産業構造政策と一体化して最も重要な国策となっている。

とりわけ、戦後日本の地域開発は、植民地体制の崩壊という国家独占資本主義体制のもとでの独占利潤の追求と投資制限との矛盾を解決するものとして展開されている。具体的に、日本の地域開発政策が表面化したのは、自然、経済、社会、文化等の総合的見地から国土の総合的

開発を目的とした「国土総合開発法」が制定された1950年頃からで、まずは、そのうちの特定地域開発計画にもとずき、多目的ダム建設が着手されている。この時点で、日本は中国革命、朝鮮戦争といった事態に直面することになり、アメリカの極東基地としての性格を強く極印されるのであるが、全国的規模での中央集権的な開発体系はまだ存在しておらず、「国土総合開発法」は都道府県の意志を尊重するものであった。

次に、1950年代後半においては、アメリカの支配下にある原燃料と技術とに依存して重化学工業を基軸とした発展が始動する。この発展は、国内市場確保のための既成工業地帯へのおびたぶしい地域的集中と旧陸海軍燃料廠施設跡を中心にしたコンビナート造成とを帰結している。当然、産業基盤強化が問題となり、政策の重点が、道路、港湾、工業用水等産業基盤の拡充に置かれることになっている。1953年に発足した「財政投融资計画」においても、この時期に、基幹産業に対する直接的補助に代って、産業基盤整備が主要な政策目標となっている。

1960年代前半には、いわゆる四大工業地帯といった大都市地域への過度の集中、過密化現象の顕在化、産業基盤のゆきづまり、所得の地域間格差が顕著となり、四大工業地帯外への分散、地方立地、また農業をも勘案した新しい地域構造の再編が本格化している。日米安保条約のもとで、既成工業地帯を中心に全国各地域を国家独占資本の収奪の場として変革していく「所得倍增計画」(1960)、「大平洋ベルト地帯構想」(1961)、「全国総合開発計画」(1962)、「新産業都市建設促進法」(1962)等が続々と登場しており、一部の計画は財政金融政策を縦横に駆使し、実行に移されている。これら諸計画は、地域間格差の是正、産業構造の高度化と輸出振興、国際競争力強化のための産業基盤の充実といった課題のもとに、これまでの資本主義が形成してきた生産諸手段、労働力、資源などの地域的構造を現代企業の強蓄積に一層適合させるべく、より効率的な再配分を意図するものであった<sup>(32)</sup>。よって、工業開発拠点づくりと労働力集中化政策とが推進され、現代企業の要求に合致した労働力と生産諸力との二面的配置が実行されており、現代企業のそれらに対する支配を合理化することになっている。しかし、他方では、都市圏のスプロールの拡大と公害、自然破壊の激化、農業の衰退といった地域問題が深刻化している。

1960年代後半には、公害、過疎、過密問題、さらに地方財政問題など高度成長経済の破綻現象が激化し、「経済社会発展計画」(1967)においては、地域社会の再建、社会開発が問題とされている。また、公害、都市問題への労働者、地域住民の怒りと闘いが高揚し「公害対策基本法」(1967)が制定されている。だが、それ以上に、アメリカの貿易、資本取引の自由化要請が日本経済の一層の合理化を強要することになっている。そこで、重化学工業の巨大化がさらに推進されることになり、地域開発に関しては、大規模開発構想が提言されている。従来の短期的局所的対策に対して、現代企業の大規模かつ長期的発展のための社会資本の充実、全面的な

国土再編計画が「新全国総合開発計画」(1965)なのである。計画では、遠隔地での超巨大な生産を国際的見地から実現するために中枢管理機能の集積地たる大都市の構造の変革、輸送、通信ネットワークの全国的統一的体系化等が構想されていた。この時点で、地域開発政策は、長期的総合的な国土開発に転化しており、生産の社会化の進展と、他方では、国家独占資本主義による労働者、地域住民の一層の支配の強化とが生起している。ただ、この「新全国総合開発計画」も、その後の類似した「日本列島改造論」(1972)も、労働者、住民の直接的拒否、地価の暴騰をはじめとする激しいインフレーション、資源問題、財政難といった事態に直面して実現されるにはいたっていない。しかし、以上のような構想は、1978年の「第三次全国総合開発計画」にも、定住圏構想等により修飾された形で継承されており、なお、この時期には、国際的な海外立地が本格化しているのである。

すなわち、自治体をも結合した日本国家独占資本主義の地域開発政策は、重化学工業のための単なる産業基盤整備にとどまらず、最新式の港湾設備や輸送設備を完備した産業都市建設、臨海工業地帯の拡充、大平洋ベルト地帯の整備、さらには、全国の合理的な地域配分、現代企業の工場編成を軸とした工業基地相互の内的連関の強化、体系化を試行する段階にまで到達しているわけである。こうしたコンビナートの外延的拡張、全国的な生産体系の調整、合理的な地域配分は、先に指摘した資本主義の国民経済の全体系の神経節としてのシステムの基盤をなすものであり、それと一体化した展開を示している。生産の体系化を基盤に、物量的には、金融資本を中心とする資金、原材料、製品などの流れを、地理的には、全国的規模と国際的範囲において、また、時間的には瞬時にして、把握し、管理可能なシステムが形成されているわけである<sup>(33)</sup>。しかし、当然のこととして、こうしたシステムは現代企業、金融資本本位のものであり、合理的な地域配分は、地域間不均衡を内包した産業部門間の不均等発展、すなわち重化学工業の極度な肥大化と相互規定的なものとなっている。

- (7) マルクス・エンゲルス著マルクス・エンゲルス 8 巻選集翻訳委員会訳「共産党宣言」(第 2 巻)(1974) pp. 69~70。
- (8) 中村前掲著 p. 202。ただし、独占資本に関していえば、必ずしも常に技術発展に促進的態度をとっているわけではない。この点に関しては、中村静治著「現代技術論の課題」(1978) p. 45 参照。
- (9) 中村前掲著 p. 201。ただ「機械の使用は、機械の価値と機械によって代わられる労働力の価値との差によって限界を与えられる」前掲(4)「資本論」p. 512。
- (10) 中村前掲著 p. 202。関連する言及、前掲(2)「資本論」p. 634 参照。
- (11) 大内兵衛他訳「マルクス=エンゲルス全集」(第 23 巻「資本論」第 1 分冊) p. 510。
- (12) 前掲(11)「資本論」p. 594。
- (13) 前掲(11)「資本論」p. 495。この時点での段階的諸過程は、時間的強制進行性を確立していないとする見解がある。坂本和一著「現代資本主義の生産様式」(1976) p. 94 参照。
- (14) 前掲(11)「資本論」pp. 497~498。坂本前掲(13)著 p. 122 においては「資本論」の規完は完全自動化を見通したにすぎず、実質的な機械装置体系は、当時未確立としている。

- (15) 上林貞治郎「新版資本主義企業論」(1976) p. 87。その他「歴史のうえで第二次世界大戦ほど技術が軍事のそれとして開発され、また軍隊のなかで新しい機械が他にさきがけて利用されることを示した事例は見あたらないのではなからうか。このことはまた、独占資本主義は戦争政策にうったえ、国家に癒着するほか技術の進歩を推進する能力をなしていたことを示すものである。」との指摘もある。中村前掲(8)著 p. 6 参照。
- (16) 敷田礼二他編「現代管理会計論」(1976) p. 28。なお、オートメーションの発達については、S. リリー著伊藤進一他訳「人類と機械の歴史」(1966) 第14章「オートメーション時代の到来」(pp. 313~348) 参照。
- (17) 中村静治著「現代技術論の課題」(1978) p. 135。前掲(11)「資本論」 p. 441に関連する指摘がある。
- (18) 中村前掲(17)著 p. 137。その他、前掲(11)「資本論」 p. 447参照。
- (19) 前掲(11)「資本論」 pp. 569~570。
- (20) 中村前掲(17)著 p. 141。
- (21) 田辺前掲著 p. 134。
- (22) 敷田他編前掲著 p. 2。
- (23) 北田英治他著「総合商社」(1974) p. 48。その他、井戸剛著「人間—機械系の話」(1973) p. 90はじめ参照。また、システムの原理的理解のためにはノーバート・ウィーナー著池原正才夫記「人間機械論」(1968) 参照。
- (24) 敷田他編前掲著 p. 21。
- (25) 敷田他編前掲著 p. 221。
- (26) 前掲(11)「資本論」 p. 496。「作業機、……またそれらの群から、編成された一つの体系は、……連続的であればあるほど、……人間の手に代わって機構そのものが原料を一つの生産段階から次の生産段階に進めてゆくようになればなるほど、ますます完全なものになる。」
- (27) 山本正雄編「日本の工業地帯(第2版)」(1965) p. 171。
- (28) レーニン著宇高基輔訳「帝国主義」(1973) p. 31。
- (29) 石谷前掲著 p. 164。たとえば、坂本前掲(13) 著 pp. 79~80においては、労働対象の性格、移送の困難性が工場結合体を導出したとされている。しかし、基本的には、石谷氏のように労働手段体系に内在する発展法則に則して工場結合を解明すべきである。
- (30) 中岡哲郎著「コンビナートの労働と社会」(1974) p. 105。他にも、具体的なコンビナートの運営方式が本著に指摘されている。ただし、中岡氏の一連の反技術論には賛同しがたい。それに対する批判は、本文に貫徹している。
- (31) 野原敏雄他編「戦後日本資本主義の地域構造」(1975) p. 68。
- (32) 野原他編前掲著 p. 398。
- (33) 敷田他編前掲著 p. 221。

### 3. 技術発展の日本の特殊性

#### 1 導入技術への依存

**導入技術の有利性** 現代企業の労働手段体系は著しく近代化、高度化しているわけであるが、この近代化、高度化の源泉は、ことごとく、アメリカを中心とした諸外国からの導入技術への依存ということになっている。すなわち、現代企業はその後進性ゆえに、特許、ノウ・ハウ、重要機械、製造プラント等々、さまざまな形態での導入技術に依存することにより技術発展を



実現しているわけである。完成された技術をそっくりそのまま輸入することの他、関連する外国技術者の招聘、日本人技術者の海外派遣が実施されている。具体的に、まずは、外資法により重要技術が優先的に導入されているし、1960年代後半においては資本取引の自由化(1967)、技術導入の自由化(1968)により、著しい件数にのぼる外国技術、外国資本の日本進出が続行している。たとえば、1977年に至っても、技術貿易額の対価受取額は、対価支払額1,900億円の半分にも満たない状態である。現代企業にとっては、導入技術が出発点であり、それをいかに消化するかが問題であったわけである。この導入技術の展開は、急激であり、きわめてドラスティックな多面的影響を与え、この過程は、技術革新としても謳歌されてきた。

さらに、技術のみならず原燃料も石油、鉄鉱石をはじめ全面的にアメリカ依存の体質が形成されている。すなわち、現代企業は、労働手段、労働対象と生産手段を全面的にアメリカに依存して躍進を続けてきたわけであるが、こうしたアメリカへの依存体制は、冷戦体制のもとで不可避的な方途でもあった。技術的側面から、その理由を検討してみたい。第一に、先進工業国の諸企業が既存技術に関する種々な特許権をすでに確立している場合、それに抵触しないような技術を開発し、実用化することは著しく困難なことになっている。元来、特許制度は、優れた研究開発の成果を尊重するものであったはずであるが、いまや、それは先発企業の当該研究開発の成果を防御し、他の類似研究開発を規制する役割を担わされている。後発企業の研究開発にとって、きわめて阻止的存在となっているのである。

第二に、かりに特許制度などの障害がなくとも、先発メーカーの技術を導入することは、もっとも安価に、もっとも短期間に技術を獲得する経済的に有利な方法に他ならないのである。つまり、自主技術開発に比較するなら技術導入は研究投資額と研究開発に要する時間を大幅に節約し、大きなリスクを避けることが可能である。基礎研究の成果に期待するよりも、現代企業に一層有利な即時的経済効果をもたらしている。生産手段をそっくり輸入することで生産が行なわれるとすれば、きわめて僅かの時間に膨大な設備の累積が可能となる。技術導入は、研究開発に関する試行錯誤が少なく、後進的な現代企業にとって非常に有利な方途であった。

第三に、技術の商品化といった現象が、技術導入を加速した背景にある<sup>(34)</sup>。技術の商品化といった事態は、第一に、研究開発に莫大な費用を要するのに、技術発展が急速で、その陳腐化のスピードが速まっていることにより規定されている。それゆえ、製品の販売のみでなく、技術そのものを売却することが有利な状況が生じているのである。第二に、第二次世界大戦後は、アメリカ以外のほとんどの工業国が外貨不足と国内産業育成のため、技術導入は許可するが、商品輸入は高率関税と為替制限によって嚴重抑制政策をとっていたことがある。第三の理由は、産業発展のメカニズムに起因するものである。先進工業国はいつまでも軽工業製品の輸出にとどまっていることができず、技術、生産財の輸出に転化していくという過程をたどることに

なっている。

以上のように技術導入の経済的有利性とそのことを可能とする客観的条件に規制されて、現代企業は、導入技術を中心とする展開をとげていくことになる。生産手段をそっくり輸入することで生産を行う際、市場問題を除けば、あとに残された問題は、資金と労働力であるが、日本の場合、資金は中央銀行を通じて無尽蔵に供給されてきた。また、農村から排出された低廉、豊富な質の高い労働力が導入技術により装備された新鋭工場に投入されるか、または、低賃金を主たる存立基盤とする中小零細工場に投入されるかして、現代企業の展開を支えることになっている。こうした環境のもとで、現代企業は導入技術をたくみに使いこなし、一部はこれを改良し、その母国に脅威を与えるレベルにまで到達している例も少なくない。現代企業は、導入技術を基盤としながらも、導入技術の不断の改良努力は もちろん、独創的な技術をも派生させている。そのこととともに、主要産業分野の生産量は世界の最高水準に位置することになり、日本からの技術輸出も増大傾向にある。そして、1977年の「科学技術白書」においては日本の技術水準の総括が試みられており、高い評価を与えている。

**技術導入の末路** しかしながら、もはや、高度成長期のような導入技術に依存した展開は可能ではなくなっており、逆に、導入技術に依存したことに起因する諸問題が顕在化することになっているのである。第一の問題は、導入技術そのものに、限界が存することである。技術は本来、体系的多面的な関連を有し、調和ある発展を結果するものである。技術は、経済的、社会的要請に合致して発展するもので、母国の資源や労働力の量や質に密着しての発達が典型的である。経済的環境をはじめその国の特殊条件が技術の進路、性格を決定し、それらを反映した研究開発が実行されるのが自然である。<sup>(35)</sup>このような場合には、経済の発達、再生産構造の高度化と国内資源の活用動向とは、当然、一体化して進行し、企業規模によって大きな技術格差を生みだす余地は少ない。技術が資源条件、再生産構造、経済情勢との関連で、それぞれの国の経済、社会の要請に適合した形で生成、発展していくことになるからである。ここには、特定技術の生成、発展を広範な関連産業部門が支えていくという関係が存在している。技術発展にとっては、幅広いこうした基盤の確立こそが決定的である。

しかしながら、局所的な導入技術に依存しての推移は、以上のような過程とは異質であった。一部先端的な技術導入が可能であっても全産業の発展を支える裾野の広い技術に関連する全体系を導入技術によって確立することは不可能に近い。逆に、導入技術による発展が可能である現代企業とそうでない中小企業との間に、そして、導入技術の恩恵に浴した産業とそうでない産業との間に縦横の大きな技術格差、アンバランスを生みだしてきているのである。さらに、生産力が、全体として相互に関連するひとつの有機的体系として確立されたときにのみ有効であるとき、局所的な技術導入は、特定現代企業内部においてもその効果を限定せざるをえない

ことになっている。技術導入により近代化された生産工程と技術化の困難な工程とに厳しい断層が形成されている。外国の優れた技術が局部的に導入されても、即座に創造的な研究開発の誘発や産業全体への波及効果を期待するのは困難である。導入技術への依存は、技術の有する体系的性格を著しく拘束し、波及効果を局部的なものにとどめざるをえないことになっている。そして、この技術的アンバランス、全体的な有機的体系化の阻止は、不利な国際的競争条件を意味する。全体としての非効率性は、その結果、低賃金に活路を求めるか、さもなくば、一部技術の簡素化だとか、手抜きさえ導入しかねないのである。

第二に、現代企業は二流技術の導入しかなしえていないのにもかかわらず、従属的進展を強要されているということがある。基本的に、日本の科学技術は、アメリカの科学技術体制に組みこまれており、最尖端の技術はアメリカが担い、副次的な補完的参画、ないし従属的分担が日本の役割である。原子力開発は完全にアメリカの手中で展開されており、宇宙航空機をはじめ、最尖端分野はことごとくアメリカに占拠されている。そのみならず、原燃料の支配的部分をもアメリカに依存、支配される体制が形成されているのである。いまや、アメリカは、基礎的な原燃料部門、主要産業部門において日本経済の死活を制し得る支配的な地位を不動のものとしつつある<sup>(36)</sup>。具体的に、技術導入には厳しい取引条件が付されており、それを媒介に、アメリカの日本企業支配が進行している<sup>(37)</sup>のである。高価な特許料、高率のロイヤリティ、研究開発の成果を略奪するクロスライセンス、輸出市場制限、技術による出資といった諸条件は、現代企業に従属的な行動を余儀なくしている。最近における研究開発が世界的停滞状況をみせ、物理的に優れた技術が導入出来なくなったといった事態は、一方で、資本主義世界が創造性を枯渇しつつあるのと、他方では、冷厳な導出側の戦略が存在するからである。現代企業の多国籍化が進行している背後では、技術、生産手段を媒介にアメリカによる日本の主要産業部門の支配が着々と進行中である。

第三に、導入技術を基盤に、スケールメリットを求めて大規模化していくというパターンが過剰生産を深刻化してきたことから機能不全に陥っていることがある。装置等は、その原型が容器であることから、大型化することが基本的な発展の方向である<sup>(38)</sup>。また、大型化は、そのことを可能とする技術発展を不可欠としている。そして、日本の重化学工業の肥大化は、再生産構造の面から冷戦構造との関連において、なおも、一方では不変資本の充用上の節約をもたらすものとして検討すべきものであろう。それに加えて、導入技術もまた、大型化を加速しているのである。つまり、導入技術への依存は、競争企業相互に手の内を知らしめ、極秘であるはずの製造原価さえ明白にしていた。このような条件下における現代企業が生産段階でとりうる最も安易で確実な手段は、規模のメリットに訴えることである。大型化は装置の発展の基本的方向であるが、もし現代企業が独創的な研究開発能力を有しており、自発的に基本的変革をな

しえた技術を生誕させていたなら、高度成長期のごとくスケールメリットの追求にのみに終始しなかったであろう。現実には、導入技術は、現代企業を無謀に巨大化し、より厳しい過剰生産能力の生起を結果したのである。

ところで、1970年代の産業政策の基軸は知識集約型産業の育成にあったし、近年の政府関連の政策目標は、導入技術から離脱し、自主技術開発にある。厳しい新しい次元で高度成長期のごとき新部門開拓を待望するのは、当然のことである。たとえば、総合研究開発機構の研究成果「現代日本の課題」(1978)においても「新経済社会7ヶ年計画」(1979)においても、自主技術開発に大きな重点が置かれている。しかも、これら諸計画は、政府負担によって自主技術開発を実行していこうとするとところに大きな特徴がある。だが、科学技術関係予算そのものは、財政危機に直面し増加していないし、導入技術依存体制を根本的に再検討することなく安易に自主技術開発というスローガンを呈示するのみでは、技術発展を保証していく条件を確立することは出来ない。

## Ⅱ 階層的雇用構造の形成

**現代企業と中小企業** 現代企業の技術発展は、自からの蓄積に基づくことなく、ことごとく借入金に依存することによって実現されている。日本の重化学工業化を可能とした日銀—都市銀行—現代企業という資金供給パイプが存在していたのである。それに加えて、巨額な公共投資の主要部分が現代企業のための産業基盤の拡充のために充当されていた。だが、このような現代企業の技術発展を支えた財政金融政策が、激しいインフレーションを招来することになったことはいうまでもない。すなわち、現代企業は、導入技術が帰結する諸問題に加えて、商品価格の上昇にも直面することになり、不利な国際競争の強要を余儀なくされている。そこで、こうした諸問題に対し、現代企業は、二極的な克服策を展開することになるのである。第一は、不変資本の充用上の節約を意図したより巨大化、近代化を志向する方途で、遂には、無人工場の確立にまで到達している。第二の方途は、中小企業の存在をも利用して低賃金、劣悪な労働条件を志向しての展開である。もちろん、両者は別々に進展するのではなく、中小企業の存在、低賃金労働力は、高利潤、高蓄積を保証することになり、そのことが近代的技術の導入を可能とし、こうした基盤のもとに生産性が上昇するといった具合に、相互に補完しあう関係にある。つまり、戦前来の低経済地盤こそが現代企業の技術発展を支え、また、そのことが日本的技術発展を補強することになっているのである。

戦後、一方における少数の現代企業の支配する独占部門と他方における多数の中小企業の競合する非独占部門とが並存する独占資本主義段階固有の構造のもとで、現代企業は独占価格を設定し、当該商品を購入する中小企業に過大な価格負担を強制することになっている。現代企業は、かような販売過程からの取奪に加え、購買過程、生産過程からも、その強大な支配的経

済力を行使して必要な資材を生産価格以下で納入させたり、工事下請を利用するなどして剰余価値を掠奪している。

現実に、無人化工程を内包している新鋭工場が巨額な資本投下に相応した高い利潤を獲得するためには、その一方で広範な非無人工場の残存、さらには後進国の存在を絶対的条件としている。もちろん現在のところ無人化工場といえども、直接労働は減少させているが、計器監視を行うオペレーター、パトローラーを必要としており、また、システムエンジニアやメンテナンス部門も不可欠な状態にあり、完全な無人化は実現されていない。生産と資本の集積、集中は、いまなお、労働者の集中化と一体化して存在している。なぜなら、自動機械装置の発達には、現代企業の意図にもかかわらず、労働の必要量を最低限にひきさげる傾向にあるのである。一方、剰余価値は、労働力が創造するものであり、それ以外ではありえない。そこで、現代企業における技術発展は、無人化の進行とともに多面的な価値収奪を必要とすることになり、二形態での関連中小企業の存在を不可欠としている。第一に、商品の価値は、平均的社会的必要労働によって規定されるものであり、社会的に必要な労働時間、生産条件を規定するうえでより劣悪な中小企業の存在が現代企業の特別剰余価値の獲得を保証することになるがゆえに必要なのである。現代企業と中小企業とが同一分野で競合関係にあるか、関連を有する場合、この意味で中小企業の存在が求められている。

第二に、現代企業は中小企業の参入を阻止する排他的な生産過程を構築し、こうした体制のもとで本工労働者にとどまらず、広範な下請労働者からの収奪に剰余価値の源泉を確保せざるをえないことになっている。この場合には、現代企業は、資源の掌握、新鋭技術の支配、熟練労働者と優秀な技術者、研究者の占拠、なおも、競争相手を圧倒する巨大規模への到達等を条件として、まさに、独占的地位を築き、流通過程からの特別剰余価値の固定化を試み、他方では、可能な限り低廉で劣悪な労働条件のもとに労働者を配置し、具体的には下請制を活用するなどして、下請中小企業から剰余価値を略奪しているわけである。「労働の生産力の上昇と労働の強度の増大とは、一面から見れば、同じ形で作用する。両方とも、各期間内に得られる生産物量を増加させる。」とされるが、生産物の分量を、増大させるためには、必ずしも、技術発展、労働生産力の上昇を必要とするわけではない。労働強度を強めることによっても可能であり、他にも、技術発展にもとづく生産力の上昇と同じ結果をもたらし、しかも現代企業にとってより有利な諸方策が追求されている。部品加工、工事下請、製品加工等を主たる内容とする下請制度は、その代表的な具体例である。まず、納入単価を軸とした下請中小企業に対する外注管理は、出来高払賃金を基調とするものである。出来高払賃金は、労働の質を管理し、労働の強度を維持し、労務管理者の大部分を不要とし、他方では、労働強度も、労働時間の延長も労働者の利益となる側面を有し、さらに、個性により大きな活動の余地を与え、労働者相

互を競争させることになることから、資本主義的生産様式にもっとも適切な労賃形態であるとされている。<sup>(40)</sup> こうした基調のもとに、現代企業は下請中小企業との間に特定の単価を指定し、それ以上の対価を支払わないばかりか、値下げを要求し、加えて、品質、納期、返品等に厳しい取引条件を設定しているのである。なおも、下請制度、外注管理は、出来高払賃金と同一ではなく、現代企業は、出来高払賃金以上にそれに労働者の分断、その他の政治的役割を担わせている。

**階層的雇用構造** なお、戦後の日本においては、新鋭重化学工業の高蓄積とそれともなう在来軽工業、中小企業、農業の再編と解体、選別と系列化が強引に実行されたわけである。この過程で現代企業は、主として零細農業経営者から若年労働力を吸収し、本工労働者とし、より厳しい労働条件を強要しつつ、その周辺に中小企業を下請、孫請として多様な形態で重層的に支配し、隷属させていく体制を形成している。さらに、この支配体制は、多数の農業従事者を都市労働者として転化した他、一部を兼業農家の形で残存させたまま、労働力として糾合することをはじめ膨大な不安定就業層、低賃金労働力の動員を実現してきている。すなわち、中核には、比較的少数の本工労働者を年功序列型賃金、終身雇用制度に基づいて企業に対する忠誠心を刺激しながら、配属し、その周辺を低廉な不安定就業層の収奪体系に作りあげていく体制が形成されているわけである。こうした支配体制のもとに、多様な手法により広範な各階層から、まさに本源的蓄積にも相当するような収奪が実行されている。この日本的な特異な階層的雇用構造こそが、新鋭重化学工業の急創出と現代企業の強蓄積とを支えた重要な基盤に他ならない。つまり、高度成長期を通して、現代企業の一層の強蓄積と、一定の中小企業の近代化を随伴しながらも、他方では、より厳しい中小企業の隷属化とが進展することになっているのである。したがって、現代企業の輸出競争力の強化は、技術発展に依存するというよりは、ほかならず、低賃金労働力に依拠したものである。劣悪な経済状態のもとにおかれた下請中小企業の存在、長時間、低賃金労働こそが、日本の高い労働生産性を基礎づけており、輸出競争力の強化を結果してきているのである。しかしながら、こうした体制は、自主技術開発とは直結せず、革新的技術を生誕させる基盤とはなりえない。技術的問題の解決は、すべて下請中小企業に転嫁されることになるのである。事実、新鋭工場であればあるほど、外注割合が高くなる傾向さえ存在しているのである。中村静治氏は、日本の技術発展は、外国依存、跛行・不均等性、官僚的・軍事的性格を強く持ち、第二次大戦開始前における相対的地位とさして変化がないとされるが、核心をついている指摘とされねばならない。<sup>(41)</sup>

(34) 中村静治著「戦後日本経済と技術発展」(1970) p. 54。中村氏の指摘の他、近年は、テクノロジー・トランスファ、技術移転の展開が大きな経済的関心をあつめている。こうした動向に関しては、一連の「科学技術白書」参照。

- (35) 中村前掲(34)著 p. 195。  
(36) 中村静治著「戦後日本の技術革新」(1979) p. 127。  
(37) 中村前掲(34)著 p. 267。中村氏にあっては、一連の労作において、アメリカが、技術を媒介に  
いかに日本経済の支配を強化しつつあるかを、具体的に、説得的に展開されている。  
(38) 中村静治著「技術論論争史下」(1975) p. 352。反対意見として、技術革新の停滞こそ、巨大化を  
志向させたのであるとする見解がある。しかし、技術発展を随伴せず、単純に大型化が実現される  
とは考えられない。近藤完一著「現代技術の論理」(1973) p. 153参照。  
(39) 前掲(11)「資本論」(第2分冊) p. 686。  
(40) 前掲(11)「資本論」(第2分冊) pp. 718~722。  
(41) 中村前掲(34)著 p. 306、および中村前掲(36)著 p. 214。10年近く前の前者における結論を最近の動  
向を踏まえて後者において確認されている。

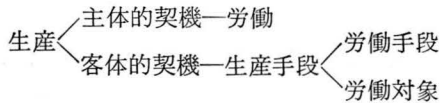
#### 4. 現代企業と生産の社会化

##### Ⅰ 生産の社会化

**生産を構成する諸契機** 日本的な特殊な規定をうけながらも、現代企業のもとで自動化、システム化、無人工場の建設は着実に進行しており、コンビナートもより体系化された形態に発展している。このことは、生産の社会化の進展を意味するに他ならない。そして、社会的生産力の発展とこの生産の社会化とにおいて、資本主義の進歩的役割を認めることが可能である。この生産の社会化という概念は、先に指摘したように資本主義の基本矛盾に関するものである。それゆえ、つまり、生産の社会的性格と取得の私的資本主義的形態とのあいだの基本矛盾にかかわる問題だけに、それを単に恐慌の問題に短絡させるのではなく、恐慌の客観的基盤を適確に把握するという意味でも、生産の社会化の動態をより具体的に、厳密に分析していく必要がある。基本矛盾の展開を厳格に把握するためには、生産の社会的性格の現実的内容の十全な理解が不可欠である。原理的には生産の社会的性格と取得の私的資本主義的性格との基本矛盾は、資本主義の発展とともに、そして、生産の社会化の進行につれてますます激化していくことが明確にされている。「この集中、すなわち少数の資本家による多数の資本家の収奪と手を携えて、ますます大きくなる規模での労働過程の協業的形態、科学の意識的な技術的応用、土地の計画的利用、共同的にしか使えない労働手段への労働手段の転化、結合的社会的労働の生産手段としての使用によるすべての生産手段の節約、世界市場の網のなかへの世界各国民の組入れが発展し、したがってまた資本主義体制の国際的性格が発展する、この転化過程のいっさいの利益を横領し独占する大資本家の数が絶えず減ってゆくにつれて、貧困、抑圧、隷属、墮落、搾取はますます増大してゆくが、しかしまた、絶えず膨張しながら資本主義的生産過程そのものの機構によって訓練され結合され組織される労働者階級の反抗もまた増大してゆく。資本独占は、それとともに開花しそのもとで開花したこの生産様式の桎梏となる。生産手段の集中も

労働の社会化も、それがその資本主義的な外皮とは調和できなくなる一点に到達する。<sup>(42)</sup>」マルクスにより生産の社会化の進展が、遂に資本主義的外皮と調和できなくなることが洞察されているわけであるが、生産の社会化は指摘されているように生産手段の集中ないし社会化と労働の社会化とに分化しての考察が可能である。もちろん、この分化は、単純な分化ではない。すなわち、基本矛盾は、資本による生産手段の社会化を客体的契機として、この客体的契機に規定されて主体的契機である資本による労働の社会化と取得の私的資本主義的性格との矛盾として現象している。<sup>(43)</sup>

より具体的に、生産は、労働、労働手段、労働対象という三つの契機から構成される概念である。このうち、労働手段と労働対象とは生産手段として一括されることから、生産は、主体的契機である労働と客体的契機である生産手段とによって構成されることになり、次のように生産、労働、生産手段の相互関連を図式化する。<sup>(44)</sup>



したがって、生産過程はこの労働と生産手段という二契機の結合過程に他ならず、そして、生産力が基本的に生産過程における労働力と生産手段の力との結合として理解されるのと同様、生産の社会化もその主体的契機である労働の社会化と生産手段の社会化という二つの契機からなる概念として位置づけられる。特に、両者が単に並列的に対応するのではなく、労働の社会化が、生産手段の社会化に対して、まさに生産の社会化の主体的契機として対応することは重要である。

**生産手段の社会化と労働の社会化** 先にも指摘したように、現代企業には特別剰余価値、相対的剰余価値を求めての無政府的競争が強制されており、そのことに規定されて、生産手段の変革を基盤とした生産力の発展が推進されている。こうした剰余価値生産の発展は、機械制生産の高度化、生産の技術的基盤、技術的分業の発達を不可欠とし、また、そのことを実現しているわけである。資本蓄積に応じて、資本の有機的構成の高度化、労働手段の絶えざる改良と節約とが進行している。資本蓄積の進展こそが、すぐれた生産手段の製作と使用、最新の能率的な工場の建設、合理的設計による機械装置体系の配置等を具現することになっているわけである。資本蓄積の進行とともに、生産手段も益々高度化し、巨大化し、そして社会的性格を強くしている。

一方、労働の社会化は、多数の分散的な生産過程が一つの社会的生産過程に融合する過程における生産手段の存在様式の変容に対応する労働の存在を規定する概念である。<sup>(45)</sup> 機械制生産の展開過程においては、生産力水準の上昇に対応して個別資本に包摂される労働者数が増大して



おり、それとともに剰余価値の増大、資本蓄積の進行が伴っている。また、この展開過程は資本の有機的構成の高度化を帰結するものであり、生産手段と労働との編成はより高次なものとなっている。具体的に、分業に基づく協業を基盤にした精神的労働と肉体的労働との有機的な結合を内容とする社会的労働体の形成が進化しており、労働の社会化、直接に社会化された労働、すなわち共同的な労働が急速に増大しているのである。つまり、全労働者は細分され、全生産過程を構成する特定の部門を担当する部分労働者として厳格な秩序にしたがって整然と編成されることになっている。「資本のもとへの労働の実質的包摂または独自に資本主義的な生産様式の発展につれて、個々の労働者がではなく、社会的に結合された労働能力が、ますます総労働過程の現実の機能者となり、そして、競争しながら総生産機構を形成するいろいろな労働能力が、商品形成の、またはここではむしろ生産物形成の、直接的過程に非常にさまざまな仕方に参加し、一方の者はより多く手で労働し、他方の者はより多く頭で労働し、一方の者は管理者や技術学者などとして、他方のものは監督として、第3の者は直接的筋肉労働者として、または単に手伝い人としてさえ、労働するようになるので、ますます、労働能力の諸機能は生産的労働の直接的概念のもとに、そして諸機能の担い手は生産的労働者の概念のもとに、すなわち直接に資本によって搾取され資本の価値増殖過程および生産過程一般に従属させられる労働者の概念のもとに組み入れられるようになる。工場を形成する総労働者を見れば、その結合された活動は、物質的には、直接に一つの総生産物に、すなわち同時に一つの商品総量でもある総生産物に実現されることになる<sup>(46)</sup>」のである。マルクスの指摘のように、まず、労働の社会化の具体的意味を、個々の労働者が総労働者の個々の器官となるように結合され、組織された一つの総労働者、社会的労働の形成に求めることが出来よう。もちろん、こうした直接的筋肉労働者を中軸とした労働編成の総体としての社会的労働は、機械制生産における技術的分業の発展に随伴して諸労働の結合と分化を導出し、一層進化していくことになる。

**社会的分業の発達と労働の社会化の進展** 資本制生産のもとでは、個別的な商品の生産過程は、当然のこととしてそれだけでは自立し、完結することができず、市場を通じて関連部門と連結されている。そうではあるが、資本蓄積の進展にもなって、社会的総資本が全体として増大するなかで、新しく個別資本の分離と自立化が誘発されている。相対的剰余価値の生産方法の発展、生産力の発展とともに社会的分業が発展しているわけである。生産力の増強は、既存の生産部門において、より少ない資本と労働により従来と同じ生産量の生産を実現し、資本と労働の一部を解放することになり、なおも、その部分と増大する剰余価値とを一体化して新たな関連部門の創出を可能としている<sup>(47)</sup>。また、資本蓄積を維持するためには新部門開拓が不可欠であり、さらに、そのことが蓄積を加速することにもなっているのである。こうした産業部門の多様化、社会的分業が進展する一方で多数の分散的な生産過程が一つの社会的生産過程へ

の融合、資本間の社会的関連の強化が進行している。すなわち、専門化された各産業部門においては、資本の集積、集中とともに、弱小資本が淘汰され、資本の数はしだいに減少することになり、生産は、ますます一つの全体に結集される傾向を有しているのである。この過程で、生産手段の社会的分散状態から社会的な集積、集中状態への転化、個別的に使用されていた生産手段の集団の使用への転化、共同的にしか使用できない労働手段の開発、土地の計画的利用等生産手段の社会化がより以上の展開をみせている。ちなみに、コンビナート、臨海工業地帯等においては、港湾、電気、鉄道、水、蒸気等の生産手段の共同利用を普遍化しており、それはまた、生産手段の資本主義的な社会的所有を意味するものである。生産手段の社会化は、遂には生産手段の全社会的共同使用へと転化していくべきものであり、その一定の段階で、生産手段の私的所有から社会的所有への所有形態の転化の実現を内包していくことになるであろう<sup>(48)</sup>。つまり、生産手段の社会化は社会的所有に基づき分散的な生産過程が一つの全体としての社会的生産過程に転成する時点において完結に近づく。

一方、資本制生産のもとでの労働の社会化もまた、けっして一つの場所での労働の社会化ということにはとどまらない<sup>(49)</sup>。そのことは、この過程の一小部分にすぎない。資本の集積、集中、社会的分業の進化、多数の分散的な生産過程の一つの社会的過程への融合といった事態は、労働の社会化にも規定的影響を与えることになっている。「機械や化学的工程やその他の方法によって、近代工業は、生産の技術的基礎とともに労働者の機能や労働過程の社会的結合をも絶えず変革する。したがってまた、それは社会のなかでの分業をも絶えず変革し、大量の資本と労働者の大群とを一つの生産部門から他の生産部門へと絶えまなく投げ出し投げ入れる。したがって、大工業の本性は、労働の転換、機能の流動、労働者の全面的可動性を必然的にする。」<sup>(50)</sup> ことになっている。特定の生産過程にある労働能力は、社会的総労働の、したがって階級としての総労働のそれぞれの器管であるわけであるが、こうした過程とともにそうした性質をより鮮明にしている。個別的な生産過程にある総労働能力は、諸市場を媒介にして、社会的労働力の諸環として、他の生産過程にある総労働能力との相互依存関係を強化する傾向にある。

そして、このことは先に指摘したような社会化を一つの場所で実現していくにとどまらず、社会全体の範囲にわたって展開させることになっている。次には、社会的規模での労働の社会化の推進が、また、一つの場所での労働の社会化に影響を及ぼすことになる。労働の社会化にも起因する社会的規模での生産力の発達は、一個別資本にとって新しい蓄積条件を準備することになり、これを基盤により以上の労働の社会化が進められることになるからである。

労働の社会化は、多様な形態で増々急速に前進しており、社会的総労働の諸器管としての個別的労働は、相互に一層密接な社会的関連を有し、強く依存しあうことになっている。それにもかかわらず、個々の労働過程は、いまなお、資本に包摂されており、資本の組織として機能

しているわけである。私的資本は社会的生産過程の共同の協業に依存することによってのみ生産が可能なのであり、当該生産物は社会的総労働による社会的生産物としての性格を益々鮮明にしつつある。しかし、この社会的生産物は、資本の私的所有に供され、社会的労働の成果は、資本により横領することになっているのである。なおも、現段階での競争相手を滅亡させようとする資本間の無政府的競争の存在は、生産の社会的有機的体系性をたえず脅やかすことになっている。もはや、社会的生産を実現するのに有用なすべての機能は資本の側に存しておらず、取得の形態を生産の形態に適應せざるをえないことになっているのである。労働者自身が労働の社会化と生産手段の社会化の過程を意識的に遂行することによって、生産手段の社会的所有を基礎とする社会的労働の全面的開花が課題となっているのである。

## Ⅱ 技術発展と労働

**システム化と労働** 現代企業間の激しい競争、不可避的な恐慌は、労働者に苛酷な労働条件を強制することになるのであるが、一方では、それゆえに、生産手段の改善を余儀なくしている。生産力の発展、科学技術の革新的発展を基盤とした生産過程の高度な技術的組織化、自動機械装置体系の確立は、資本蓄積を維持していくために不可欠であった。具体的に、巨額な設備投資が実行され、機械装置の開発、導入が進み、なおもコンピュータによるシステム管理を随伴して完全なオートメ工場が志向されることになっている。オートメ工場においては機械装置の単なる自動運転の他、生産工程への原材料や補助資材などの流入速度の制御、また、工程ごとに製品や廃棄物の産出される速度の制御の自動化が実現されている。こうした基盤のもとに、市場動向に対する生産過程全体としての製品産出量の適切な対応が図られている。この過程で、情報処理、伝達のスピード・アップ、システム範囲の急速な拡大とともに、機械装置の規格化、労働条件の標準化、賃金の平準化をはじめ、生産、技術情報、コード間の統一化等が展開されている。つまり、生産の社会化を促進する具体的内容を結実させながら、機械装置体系は、より高次の発展段階へ到達しているわけである。とりわけ、生産と労働におけるシステム化の進展はめざましく、生産の社会化の進行を、資本制生産の許容するぎりぎりの段階にまで、拡大、深化させている。そして、一労働過程の組織化の進行は、前述のように生産の社会化をさらに進行させることになり、全社会的規模にわたる展開を招来している。資本制生産の高度化は、一企業内にとどまらず、社会的分業、すなわち、地域的分業を包摂した社会的再生産構造全体を高度化することになっている。社会的結合生産様式の物質的諸条件は着実に成熟しつつあるのである。

その際、依然として労働する国民大衆の大部分はプロレタリアート化し、生産力の一要素として社会化された生産、労働の体系にいやおうなしにまきこまれているわけであるが、その相互の結合は、多様に広く、強くなりつつある。すなわち、機械装置体系の高次化に随伴して、

労働過程の変容、新しい展開が認められる。もっとも機械制生産のもとで、本源的に、労働者は機械装置体系の一手足として分散されるにすぎないのであり、この体系の統一は、機械装置体系のうちに実在する。こうした枠組の中においては、自動機械装置体系の定着とともに労働者の劇的な階層分化が進行しているのである。自動機械装置体系の進展は、一般に労働の内容を一層自動機械装置に合体するものであるが、まず、第一に、高度な科学技術を駆使する科学者、技術者、および管理者層の拡充が特徴的である。こうした階層は量的にも増大しており、特殊な専門的位置づけが与えられている。第二に、監視労働の比重の増大がある。自動機械装置体系の定着とともに、労働はもはや生産過程に局部的に内包されたものとしては現象せず、労働者は生産過程に対して監視者ないし規制者として関係することになっている。労働者の主体は、自動機械装置体系に包摂されてはいるが、労働範囲を拡大することになり、生産過程を監視、規制するパトローラー、オペレーターとして活動している。しかし、第三に、大部分の現代企業において自動機械体系の導入は過渡的な状態にあり、直接的な肉体的労働を温存することになっていることがある。大多数の労働者は、ベルトコンベア、ないし、律動的な労働対象の流れに従属させられ、単純化、定型化された反覆作業に従事しているし、職場が近代化した場合には多能工として活動させられている。そして、こうした労働者は、必ずしも高度な熟練を必要とはしておらず、未熟練労働者によって充足されている。すなわち、大部分の労働者は、特別な専門教育をうけなくとも、後期中等教育程度の基礎があり、そのうえに局部的な技術上の知識や経験を得る若干の時間さえあれば十分とされている。そこで、最少限度の教育をうけ、新しい技術に適応性を有するきわめて低賃金の若年労働者が、大量に現代企業に雇用されている。第四に、なおも、機械装置の保守、修理等を担当する労働者が付属することになっている。機械装置は、必ず故障や摩耗を起こすから自動化が進んでも、保守労働を廃止できない。だが、保守修理等の機能は、専門的な技術者と一般労働者との間に分化しており、ここでもまた、後者は高度な能力を必要とせず、配転等による残余労働者が充当されており、年令も高令化している。以上は、現代企業が、自動機械装置体系の導入にともなって形成しつつある労働力構成の概括的特徴であるが、一部の傾向を除き、精神的労働と肉体的労働との分離の進行、未熟練労働者の増大、労働の不要化、労働の細分化、格付が極限にまで進展する気配をみせている。したがって、現代における労働の社会化は、まずこうした内容を持つ異なった職種、作業に従事する労働相互の結合の強化を意味する。

それにしても、こうした労働者には、作業速度のスピード・アップ、時間当り標準作業量の増大、担当する仕事の範囲の拡大、残業の増加、休憩、手持ち時間の削減、三交替制の導入等労働強度の増大、労働時間の延長をもたらす管理技術の発展と相俟った合理化が強制され、遂には、一方的解雇さえ断行されている。こうした状況のもとでは、計器や装置の監視や操作も、

非常な注意力の集中を要求され、労働者の精神的肉体的疲労は極度に深められている。近代的生産過程は、近代的な管理手法をも導入して、労働者に精神的肉体的疲弊を結果する非人間的労働を組織的体系的に展開せしめることになっているのである。それゆえ空疎な労働強化からくる労働苦の増大、労働意欲の喪失が深刻化しており、連関して新鮮な体力は加速度的に摩耗することになり、労働者は若くして老廃化させられている。そして、いまや生産管理はスタッフ部門によってコンピュータにより機械装置に付着している端末機に直接伝送することによって実行されている。職制は労務管理上の執行機能のみを果すことになる。<sup>(51)</sup>さらに、小集団管理が徹底しており、労働者の全人格的な把握、労働者を既成体制内にビルト・インするための政治支配が巧妙な形態で展開されているのである。

**システムの展開と労働者の力量の増大** しかしながら、こうした労働者の抑圧によって、高度な生産の社会化を意味するシステム化といったものが、より発展し、より完全なものに開花するかといえば、当然のことながらそうではない。基本的には、私的所有が、システムによる生産の社会化の全面的開化を阻止しており、生産の社会化と取得の私的資本主義的性格との基本矛盾は、より激化することになっている。具体的に第一に、資本制下でのシステムの展開は資本蓄積動機に規定されて、本質的に不均衡なものとならざるをえなくなっている。システムが発展しても、社会的な経済構成単位全体や、また、社会的なシステムの場合の構成要素間の調和のとれた発展ではなく、それら相互間に不均衡化を激成しているのである。システム化の一方の極では、収奪をうけ、貧困化していく階層を累増することになっている。事実、日本の戦後においては、システム化の進展の背後で常道を逸したような産業部門間の不均等発展が生起してきたわけである。現在のシステムが資本蓄積を第一義的目的としているため、まずは個々の現代企業本位のシステム化が志向され、次の段階は、それらを包摂した金融資本のためのシステム開発ということになっている。同一産業部門内の現代企業間のシステム化も増大しているのであるが、この場合には、当該現代企業相互に利害対立が現存しており、それらの保有するすべての情報がインプットされることにはならないし、そのことが実現してもメンバー企業以外には一切公開されない。<sup>(52)</sup>しかし、公開されない情報こそ重要なのである。現在のところシステム内においても、システムと対外関係においても、資本の運動法則が貫徹しており、全面的な生産の社会化の実現は困難な状態にある。それゆえ、資本主義的なシステムは無限の発展を展望することが出来ない。

第二に、資本主義的なシステムの本質が、労働者の抑圧、資本蓄積であることから、労働者の反発をうけ、システムは、その範囲の拡大と計画どおりの機能を阻止されることになっている。労働者に犠牲を転嫁しての展開は、労働者の反抗を激化させ、資本のもとでのシステム化、自動化の機能障害を招来している。「労働者は苦悩する階級にのみとどまらず、彼らが置かれ

ている恥すべき経済的地位そのものが、さからいがたい力で彼らを前におし進め、自己の終局的解放のためにたたかわせる」ことを原理的に洞察することができる。<sup>(53)</sup>そして、自動化、システム化の発展は、労働者の量的、質的力量の増大を導出しつつあるのである。資本主義のもとでの生産の社会化の進行は、労働者に苛酷な労働条件を強要しながらも、労働者の力量の増大を帰結せざるをえないことになっている。まず、そのことを質的側面から検討してみたい。第一に、生産手段の発達、生産手段の社会化の進行は、人間を全面的に発展させる物質的技術的前提として位置づけられるものである。自動化、システム化の進行は、資本蓄積に規定された展開をしているのであるが、同時に人間の労働の軽減と人間を全面的に発展させる物質的基盤でもある。技術発展は、労働者の主体性の回復を可能とする客観的物質的基盤を準備しており、労働者はそのことにより全面的発展のための可能性を手中にしているのである。

第二に、現代企業は、急速な技術発展に対応していくため労働力の陶冶を余儀なくされており、ここにも労働者の力量の増大が認められるのである。現代企業は、資本蓄積を維持していくために生産手段の社会化、近代的な機械装置体系に適用できる労働者養成を実行せざるをえないことになっている。この意味は二重で、一方では、科学の技術学的応用の高度化により生産過程がたえず変革され、単純な労働過程から科学の応用を主体とする過程へと転化されることから、こうした高度化に耐え、また、変革そのものを遂行していくことの可能な有能な労働者を必要としているのである。また、他方では、監視労働を主体とすることから、監視の意義づけが必要であり、なおも、作業範囲の著しい拡大が、不可避的に、生産過程に対する労働者の認識を深化させることになっている。現代企業自体も一部では労働者の力量の増大を必要としているし、これをうけ労働者も厳しい条件のもとで労働諸能力を確実に高度化しているのである。

第三に、機械装置体系の発達、自動機械装置の定着は、現代企業の意図とは別に、労働支出量を最低限に引き下げ、労働時間の短縮を結果するという一面を内在させているのである。このことは、人間にとっての自由時間の増大を意味し、自動機械装置は、この意味でも、労働解放の条件を準備しつつあるわけである。今や、生産過程を担う労働者の客観的力量は着実に増大しており、労働者は自己の階級的立場を冷静に直視する状況と自由時間とを己の手中に確保しつつある。すなわち、労働者は、生産過程を担う思想的自覚とそのための組織力、行動力、管理能力の体得、開花を自からのものとする可能性を現実化しつつあるわけである。

次に、新しい経済体制を生誕させる物質的主体的条件の成熟は、労働戦線の量的拡大からも確認できる。労働の社会化により多面化した労働者の団結の強化が、多様な形で推進されている。第一に、資本の集積、集中に対応して一現代企業のもとへの多数の労働者の集中化が生起している。このことは、統一的基盤のもとで組織化可能な労働者の増大を意味するに他ならな

い。もちろん、労働者の増大に対し、また、労働運動の台頭に対し、現代企業は、労働者を分断し、差別化していく階層的支配体制の確立を試行している。とりわけ、日本における社外工制度、企業別組合、年功序列賃金、終身雇用制度等は、現代企業による労働者の優れた専制的支配制度である。こうした諸制度により労働運動は厳しく抑制されている。しかしそれでも、生産手段の社会化の進行により、物質的基盤を共有し団結可能な労働者数が増大していることは無視できない。

第二に、管理労働と作業労働との統一化が進行していることがある。技術発展とともに、独占利潤を確保するための膨大な管理機構と管理労働者が形成されてきた。一方での生産の大規模化、他方での労働者の数と力の増大、つまり、生産手段の所有と単なる労働力の所有とのあいだの対立の未曾有の激化が、管理労働の必要な局面を不可避的に肥大化させてきた。経営活動に関する諸計画、調整、分析などの判断業務を内容とする管理業務、また職務分析、人事考課などの労務管理、さらには販売管理、研究開発管理等に従事する管理労働者層が形成されている。元来、資本主義のもとでの管理労働は工場の総活動に対する資本家の労働を意味することになっており、労働者から剰余価値を搾取する労働である。すなわち、管理労働は、商品の生産や流通過程における資本に固有な指揮、監督機能を源泉としている。そうではあるが、管理機構の強化、拡充は、その機能を代行する管理労働者層の増大と階層化を随伴している。つまり、管理労働者内部に先のような企画、調整、分析などの判断業務に従事するものと、他方では記帳、計算などの比較的単純な作業事務につくものとの分化が生じ、とくに事務機械等の導入による事務部門の合理化は、下級事務労働者の労働を定型化、単能化してきている。その上部階層に、労働過程における位置、賃金等労働条件の有利さによって規定される相対的だが、多数のサラリーマン的管理者群をもち、その下部層にはもはや、搾取、支配機能としてのみ把握できない管理労働者の大衆を組織しているのが現代企業の管理機構である。管理労働の必要性は、上層に賃金および労働条件の有利さを集中するのであるが、管理労働がどれほど重視されても、本来的には管理労働そのものは剰余価値を生みださず、現代企業にとって失費の増大を意味する。こうしたことの煽りをうけ、管理労働の最前線では、搾取強化の機能を果す監督労働者が、みずから労働し、搾取をうけとるものとして自分自身に対立するという極端な矛盾を体现する形態が生みだされている。<sup>(54)</sup>また、事務労働者、職員層の急激な増大は、まず、その労働力の価値の低下、つまり、全体としての職員層の地位の低下をもたらしている。そして、事務労働の単純化、不熟練化と密接にかかわりあって職員の賃金が相対的に低下し、工員との賃金格差が縮小、反対に事務職員が工員より低い場合も出現している。とりわけ、コンピュータの導入による事務合理化の進展は、ますます一部の事務労働過程を単純化している。労働手段体系が管理技術、管理機構と一体化し、それを物化させる過程を通して、事務労働者は、労

働過程において、工場労働者に接近させられ、ある場合には、それ以下の状態に置かれることになる。こうした動向は、事務労働の本来の労働群への転化の推進を意味するに他ならない。職員層の大多数の労働と経済的地位がしだいに本来のプロレタリアートに接合しつつある。

第三の労働戦線の拡大は、公害問題の台頭によって、労働者と地域住民との団結の可能性が提起されていることである。近代化、巨大化した現代企業は、資本の有機的構成の超高度化から、必要ではあるが剰余価値そのものを産出しえない不変資本の削減を最大の課題としている。現代企業は労働手段体系が巨大であるほど、価値増殖に直結しない不変資本を最大限に節約することを強制されており、それに成功しなければ、現代企業は競争に勝抜いていけない。それゆえ、現代企業は特別償却を実施するなどして恣意的な不変資本の切下げを実行し、事態を有利に展開させようとしている。そのみにとどまらず、廃棄物処理、安全施設等への資本投下を極力制限することが当然のなりゆきとなっている。最低のコストの機械装置を設置したコンビナートが出現し、公害を激発させるに到ったわけである。公害とは「資本制生産様式に基づく企業による企業以外の人間および社会的、自然的破壊」とされるが、現代の資本蓄積過程そのものが、公害を生起せしめてきたに他ならない<sup>(55)</sup>。コンビナートは、資本の有機的構成が超高度化しているがゆえに、不変資本の節約を強要されており、公害の発生源となるにいたっている。そんな危険なコンビナートが地域開発に助長されて全国各地に進出していったわけである。

しかし、コンビナートの拡充、公害の激発は、同時に、地域住民に公害や企業行動に対する認識を深化させるという側面をも台頭させている。コンビナートは大きな犠牲のもとに衝撃を通して、地域住民に地域の自治や環境に対する問題提起を行なってきたのである。そして、1963～64年には、三島、沼津地区では、コンビナート誘致反対運動が起こり、企業進出が阻止されている。それ以降、科学者をも含んでの公害反対の住民運動の潮流は、強く、広く拡充しており、開発そのものの中止と政府と企業との責任を追求してきている。この過程で「公害対策基本法」(1967)が制定され、環境保全、公害防止に対する法的規制が明確にされ、環境庁が設置されるといった事態が生起している。もちろん、国家独占資本と地域住民、労働とのせめぎ合いがあるのであるが、ストックホルムでの人間環境会議でも「かけがえのない地球」の環境保全の必要性が全世界に訴えられている。地方自治体も公害防止に大きな努力を払わざるをえなくなり「条例」で環境規制に対する方針を明記するにいたっている。重化学工業、コンビナート形成は、一現代企業にとどまらず、異種資本結合、政府との結託といった所有関係の変化を随伴したわけであるが、他方で、コンビナートは地域住民といった範疇にまで対立を引き起こすことになっているわけである。資本対賃労働という対抗関係は、ここでも戦線の拡大を生じている。賃労働者と地域住民、さらには消費者を含んでの団結を強化し、統一化していく可能性が出現しているのである。



- (42) 前掲(11)「資本論」(第2分冊) pp. 994~995。
- (43) 富沢賢治著「唯物史観と労働運動」(1976) p. 64。
- (44) 富沢前掲著 p. 50。
- (45) 富沢前掲著 p. 62。
- (46) マルクス著岡崎次郎訳「直接的生産過程の諸結果」(1974) pp. 111~112。
- (47) 仲村政之著「分業と生産力の理論」(1979) p. 227。「技術的に改良された姿で生き返るのであり、その姿では前よりも多くの機械や原料を動かすのに前よりも少ない労働量で足りる」前掲(11)「資本論」(第2分冊) p. 818, また、生産と資本の集中化に関しては、同, pp. 818~819参照。
- (48) 富沢前掲著 pp. 61~62。富沢氏にあっては、「生産手段の *Sozialisierung*」と「生産手段の *Vergesellschaftung*」とは明確に区別すべきで、前者を「生産手段の私的所有から社会的所有への転化」と表現すべきで、より狭義なものとしてされている。
- (49) 仲村前掲著 p. 279。マルクスとレーニンの所見が比較され、レーニンがより広範な射程をもつものとして位置づけられている。
- (50) 前掲(11)「資本論」p. 634。
- (51) 坂本前掲(13)著 p. 192。
- (52) 敷田編前掲著 p. 223。ただ、原価公開、営業秘密の公開といった強い要求は、現代企業を社会的なものにしようとするものである。一方、現代企業を包摂した総資本の立場から、総資本の存在を最優先にした施策が実行されることも是認しなければならない。
- (53) レーニン稿「フリードリヒ・エンゲルス」(大月全集刊行委員会訳「カール・マルクス」)(1973) p. 74。
- (54) 堀江正規稿「戦後労働者階級の構成」(大木一訓他著「労働組合運動の理論②」)(1975) pp. 213~314。
- (55) 中村静治著「現代工業経済論」(1973) p. 253。

## 〔資料ノート〕

社研受入図書資料一覧

1980.1. 現在

### 〈寄 贈〉

- 岡田 与好「自由経済の思想」1979. 7. 東京大学出版会
- 土地制度史学会編「資本と土地所有」1979.10. 農林統計協会
- 打田・内山・加藤木「建設業法」1979.11. 第一法規
- 世界銀行「世界開発報告」1979. 8. 国際復興開発銀行  
同 「世界銀行1979年次報告」 同
- 児玉四郎編「昭和53年版 証券投資信託年報」1979. 4. 証券投資信託協会
- 農林水産省統計情報部編「昭和52年度 農家経済調査報告」1979. 2. 農林統計協会
- 前川清太郎編「神奈川大学創立50周年記念論文集」1979.11. 神奈川大学
- 農林中央金庫調査部「1979年版 農林金融の実情」1979.11. 農林中央金庫
- 機械振興協会経済研究所「1979 レファレンス資料目録」1979. 8.  
同 「1979 逐次刊行物目録」1979.10.